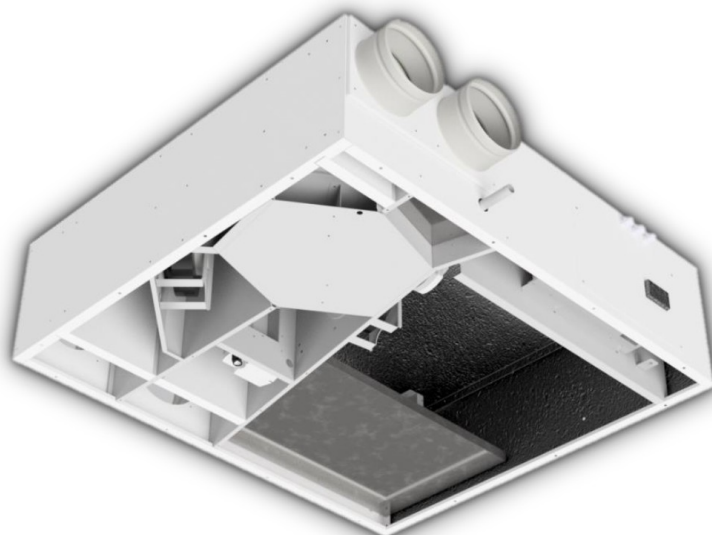


# REKID 250/500



Unità di ventilazione a doppio flusso per il rinnovo dell'aria con recuperatore di calore e batteria idronica integrata, la quale, collegata all'impianto di riscaldamento/raffrescamento dell'edificio, permette la deumidificazione (estiva) ed integrazione (estiva ed invernale) ottimizzando il comfort in ambienti dotati di sistemi radianti per il riscaldamento e raffreddamento.

Recuperatore di calore in controcorrente, con efficienza >90%  
Portata 252 m<sup>3</sup>/h con 100 Pa di pressione utile in modalità ventilazione

Deumidifica e integrazione con batteria idronica  
Portata 500 m<sup>3</sup>/h con 110 Pa di pressione utile in modalità ventilazione + ricircolo  
Portata 500 m<sup>3</sup>/h con 227 Pa di pressione utile in modalità solo ricircolo

Serranda di bypass recuperatore (per free-cooling/free-heating) e serranda di ricircolo integrate

Ventilatori EC, centrifughi pale indietro, a basso consumo

Filtri F7 (ePM1 70%) a bassa perdita di carico, sia per aria di estrazione che di rinnovo

Struttura autoportante in lamiera pre-verniciata; isolamento termico/acustico in polietilene espanso sp. 10 mm

Display alfanumerico integrato. Display LCD remoto, con sonde di temperatura e umidità integrate, disponibile come optional. Unità azionabile attraverso contatti remoti, display remoto o tramite protocollo ModBus su RS485

Tensione nominale: 230 V 1F 50-60 Hz      Assorbimento max: 2,7A 332W

Dimensioni d'ingombro esclusi canotti e scarico condensa ( l x p x h ): 1020x1130x325 mm

Diametro nominale tubazioni: 3x Ø160 mm + 2x Ø200 mm      Peso: 65 kg

Condizioni di esercizio: temperatura ambiente tra 0 °C e 45 °C, umidità <80%

## Scheda del prodotto

Secondo regolamenti (UE) n° 1253/2014 e n° 1254/2014

Consumo di energia specifico in kWh/(m <sup>2</sup> a) per ogni zona climatica e classe SEC	Clima freddo Clima mite Clima caldo	-70,6 kWh/m <sup>2</sup> .a -33,8 kWh/m <sup>2</sup> .a -10,1 kWh/m <sup>2</sup> .a	-72,1 kWh/m <sup>2</sup> .a -35,0 kWh/m <sup>2</sup> .a -11,2 kWh/m <sup>2</sup> .a	-74,8 kWh/m <sup>2</sup> .a -37,3 kWh/m <sup>2</sup> .a -13,2 kWh/m <sup>2</sup> .a	-79,9 kWh/m <sup>2</sup> .a -41,2 kWh/m <sup>2</sup> .a -16,6 kWh/m <sup>2</sup> .a
Classe energetica		B	A	A	A
Tipologia di prodotto		UVR, bidirezionale	UVR, bidirezionale	UVR, bidirezionale	UVR, bidirezionale
Tipo di motorizzazione		Velocità variabile	Velocità variabile	Velocità variabile	Velocità variabile
Sistema di recupero del calore		Recuperatore controcorrente	Recuperatore controcorrente	Recuperatore controcorrente	Recuperatore controcorrente
Efficienza termica del recupero di calore*		84,7 %	84,7 %	84,7 %	84,7 %
Portata massima (m <sup>3</sup> /h)*		252 m <sup>3</sup> /h	252 m <sup>3</sup> /h	252 m <sup>3</sup> /h	252 m <sup>3</sup> /h
Potenza elettrica assorbita alla portata massima (W)*		117 W	117 W	117 W	117 W
Livello di potenza sonora (Lwa in dB(A) )		50 dB(A)	50 dB(A)	50 dB(A)	50 dB(A)
Portata di riferimento (m <sup>3</sup> /s)*		0,049 W/(m <sup>3</sup> /h)	0,049 W/(m <sup>3</sup> /h)	0,049 W/(m <sup>3</sup> /h)	0,049 W/(m <sup>3</sup> /h)
Differenza di pressione (PA)*		50 Pa	50 Pa	50 Pa	50 Pa
Potenza assorbita specifica (W/(m <sup>3</sup> /h))		0,32 W/(m <sup>3</sup> /h)	0,32 W/(m <sup>3</sup> /h)	0,32 W/(m <sup>3</sup> /h)	0,32 W/(m <sup>3</sup> /h)
Tipo di controllo		Controllo manuale	Controllo a temporizzatore	Controllo ambientale centralizzato	Controllo ambiente locale
Coefficiente di controllo		1	0,95	0,85	0,65
Tasso di trafilamento (%)	Interno esterno ricircolo	3,8% 5,6% non applicabile	3,8% 5,6% non applicabile	3,8% 5,6% non applicabile	3,8% 5,6% non applicabile
Tasso di miscela (%)		Non applicabile	Non applicabile	Non applicabile	Non applicabile
Posizione e descrizione del segnale visivo di avviamento relativo ai filtri		Allarme visualizzato su centralina a bordo macchina e sull'eventuale display remoto			
Installazione per immissione aria nuova		Non applicabile	Non applicabile	Non applicabile	Non applicabile
Sensibilità del flusso d'aria alle variazioni di pressione a +20 Pa e - 20 Pa (%)		Non applicabile	Non applicabile	Non applicabile	Non applicabile
Tenuta dell'aria interna / esterna (m <sup>3</sup> /h)		Non applicabile	Non applicabile	Non applicabile	Non applicabile
Consumo annuo di elettricità (AEC) specifico per una abitazione di 100 m <sup>2</sup> (kWh di elettricità /a)**	Clima freddo Clima mite Clima caldo	976,8 kWh di elettricità /a 439,8 kWh di elettricità /a 394,8 kWh di elettricità /a	939,3 kWh di elettricità /a 401,3 kWh di elettricità /a 356,3 kWh di elettricità /a	867,3 kWh di elettricità /a 330,3 kWh di elettricità /a 285,3 kWh di elettricità /a	748,8 kWh di elettricità /a 211,8 kWh di elettricità /a 166,8 kWh di elettricità /a
Risparmio di riscaldamento annuo spacifico per un'abitazione di 100 m <sup>2</sup> (kWh di energia primaria /a)**	Clima freddo Clima mite Clima caldo	8633,2 kWh di energia primaria /a 4413,1 kWh di energia primaria /a 1995,5 kWh di energia primaria /a	8680,8 kWh di energia primaria /a 4437,5 kWh di energia primaria /a 2006,6 kWh di energia primaria /a	8776,2 kWh di energia primaria /a 4486,2 kWh di energia primaria /a 2028,6 kWh di energia primaria /a	8966,8 kWh di energia primaria /a 4583,7 kWh di energia primaria /a 2072,7 kWh di energia primaria /a

\* come da regolamento n° 1253/2014

\*\* calcolati come da regolamento n° 1254/2014

### MODALITA' DI VENTILAZIONE

Portata aria in immissione	252 m <sup>3</sup> /h
Di cui ricircolo	0 m <sup>3</sup> /h
Prevalenza utile mandata	100 Pa
Portata aria in espulsione	252 m <sup>3</sup> /h
Prevalenza utile espulsione	100 Pa
Velocità di taratura dei ventilatori	70 %
Potenza assorbita	0,12 kW
Corrente	0,94 A

### MODALITA' DEUMIDIFICAZIONE/INTEGRAZIONE (ventilazione+ricircolo)

Portata aria in immissione	500 m <sup>3</sup> /h
Di cui ricircolo	250 m <sup>3</sup> /h
Prevalenza utile mandata	110 Pa
Portata aria in espulsione	252 m <sup>3</sup> /h
Prevalenza utile espulsione	100 Pa
Velocità di taratura dei ventilatori (immissione/espulsione)	70/ 90 %

---

RAFFRESCAMENTO E DEUMIDIFICAZIONE aria amb. 26°C e 60% U.R. aria est. 30°C e 60% U.R.	Potenza refrigerante (recuperatore+batteria)	0,27 + 3,23 kW
	Temperatura acqua	7 °C
	Portata acqua	410 l/h
	Perdita di carico	14 kPa
	Capacità di condensazione	51,0 l/24h

---

RISCALDAMENTO aria amb. 20°C e 50% U.R. aria est. -5°C e 80% U.R.	Potenza riscaldante (recuperatore+batteria)	1,85 + 2,15 kW
	Temperatura acqua	35 °C
	Portata acqua	410 l/h
Perdita di carico	13 kPa	

---

Potenza assorbita	0,18 kW
Corrente	1,5 A

### MODALITA' DEUMIDIFICAZIONE (solo ricircolo)

Portata aria in immissione	500 m <sup>3</sup> /h
Di cui ricircolo	500 m <sup>3</sup> /h
Prevalenza utile mandata	227 Pa
Portata aria in espulsione	0 m <sup>3</sup> /h
Prevalenza utile espulsione	0 Pa
Velocità di taratura dei ventilatori (immissione/espulsione)	90 / 0 %

---

RAFFRESCAMENTO E DEUMIDIFICAZIONE aria amb. 26°C e 60% U.R. aria est. 30°C e 60% U.R.	Potenza refrigerante ( solo batteria)	2,95 kW
	Temperatura acqua	7 °C
	Portata acqua	410 l/h
	Perdita di carico	15 kPa
	Capacità di condensazione	40,6 l/24h

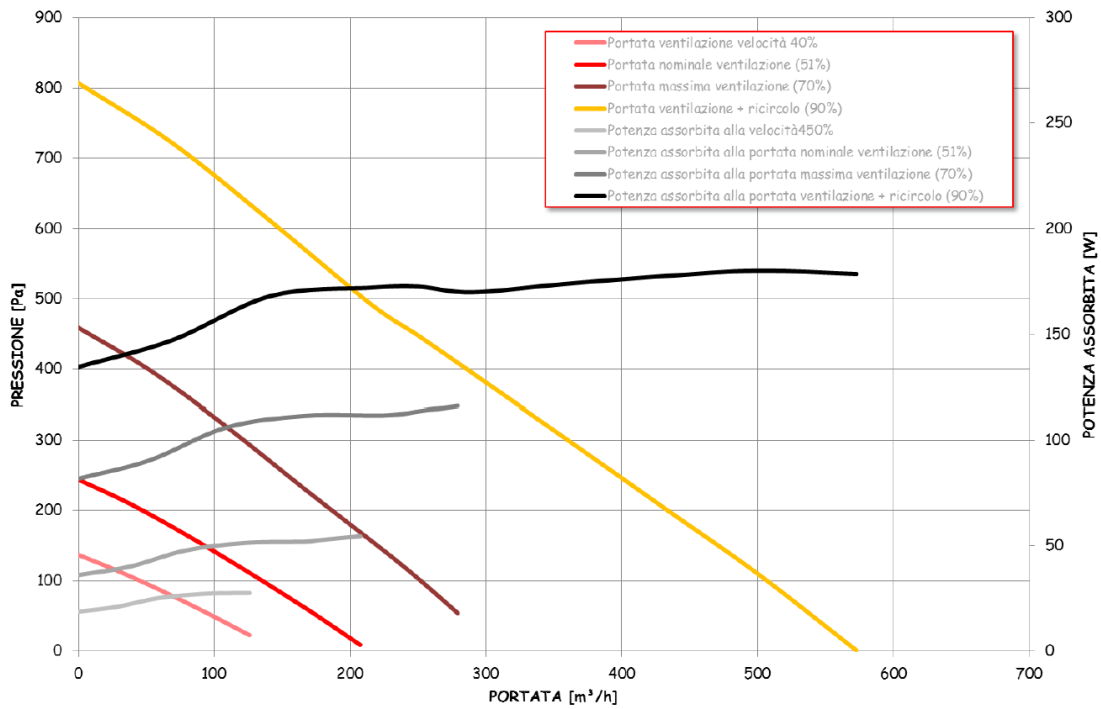
---

RISCALDAMENTO aria amb. 20°C e 50% U.R. aria est. -5°C e 80% U.R.	Potenza riscaldante ( solo batteria)	1,8 kW
	Temperatura acqua	35 °C
	Portata acqua	410 l/h
Perdita di carico	13 kPa	

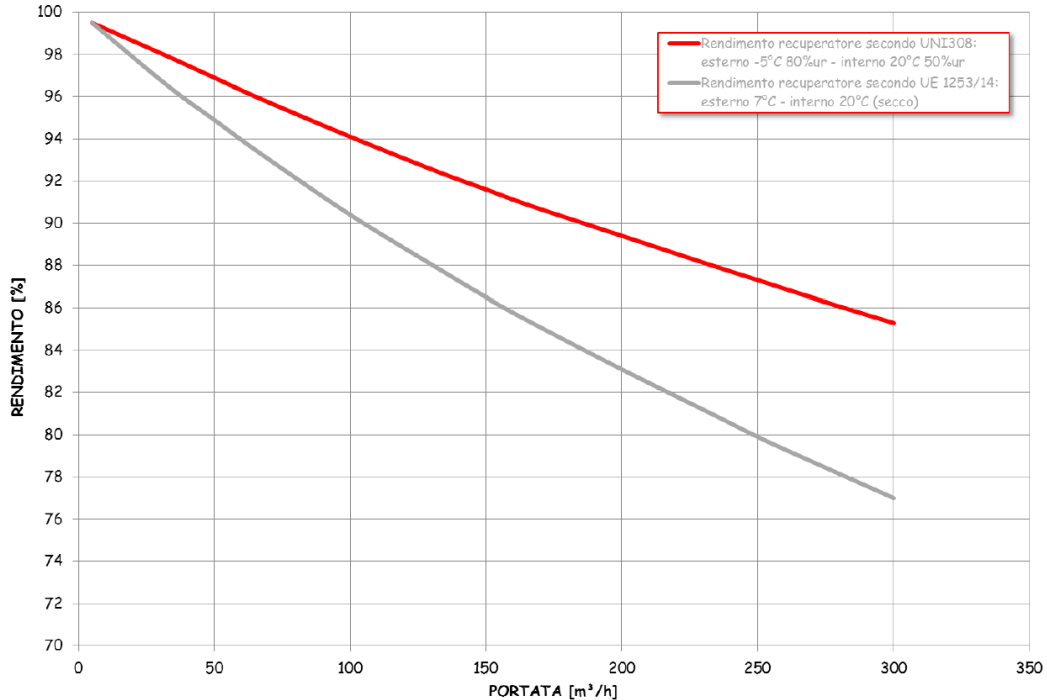
---

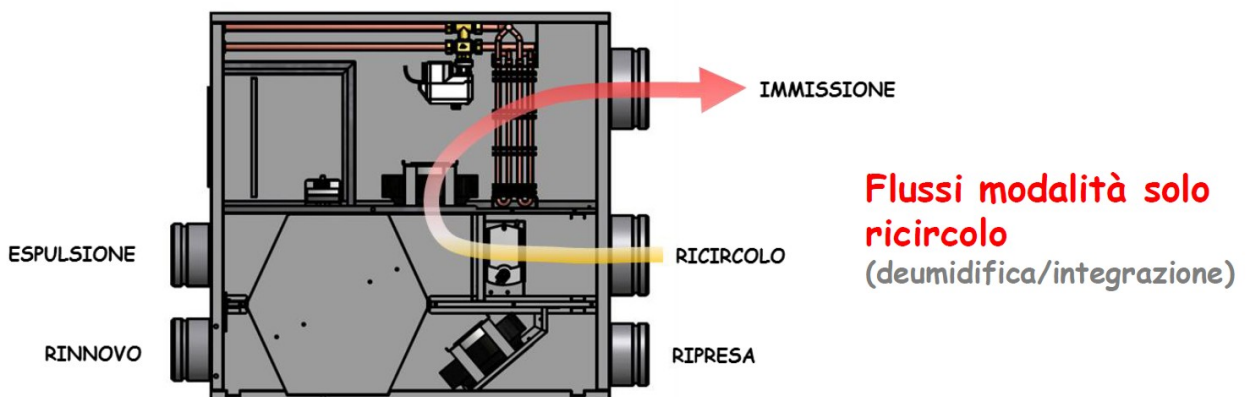
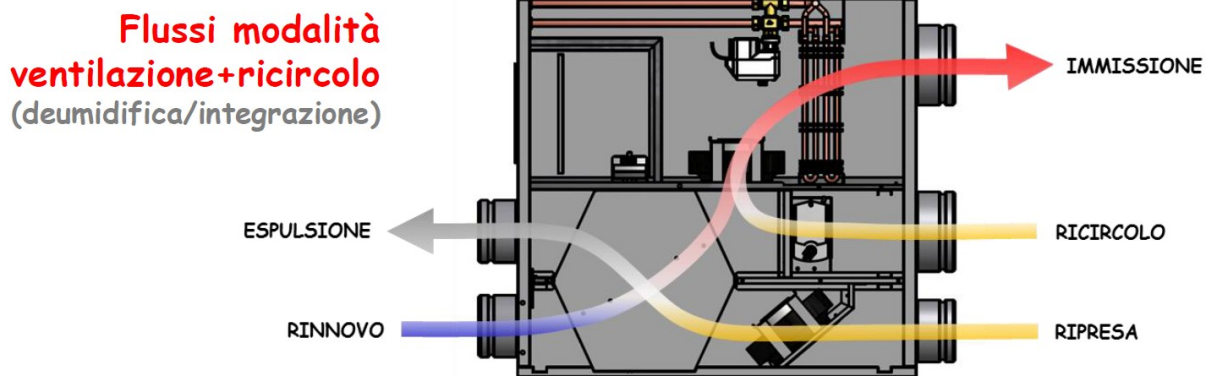
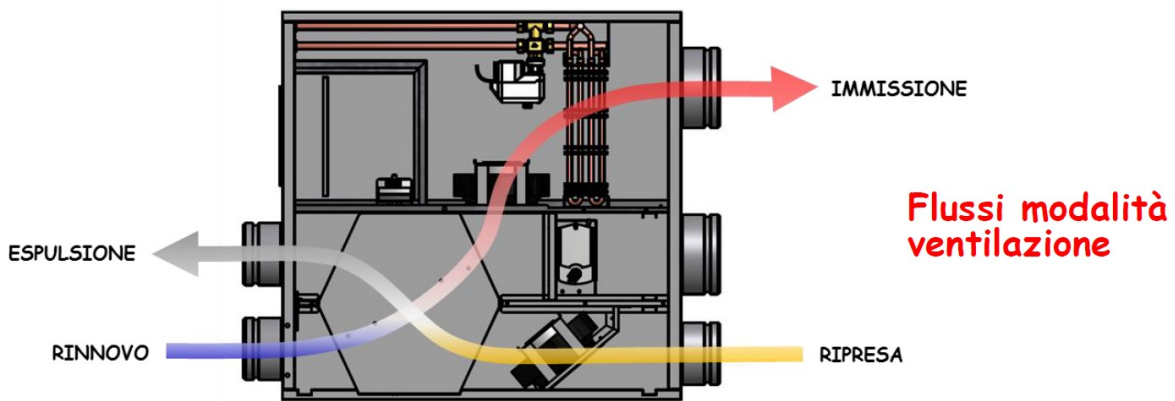
Potenza assorbita	0,12 kW
Corrente	1 A

## Prestazioni aerauliche



## Efficienza termica del recuperatore





## Dimensioni

